

Produktdatablad

Specifikationer



Modicon X80, analogt indgangsmodul med 4 indgange, høj hastighed

El-nr.: 7586044431 BMXAMI0410

EAN-nr : 3595863910179

Egenskaber

Produktserie	Modicon X80
Produkttype	Analog indgangsmodul
Elektrisk tilslutning	20 vejs 1 forbindelse
Isolation between channels	Isoleret
Indgangsniveau	Højt niveau
Analoge Indgange	4
Analog indgangstype	Strøm "+/- 20 mA" Strøm 0...20 mA Strøm 4...20 mA Voltage "+/- 10 V" Voltage "+/- 5 V" Voltage 0...10 V Voltage 0...5 V Voltage 1...5 V

Produktinformationer

Analog/Digital omsætning	24 bits
Opløsning	16 bits
Tilladt overbelastning på indgang	" +/- 30 V" "+/- 10 V" "+/- 30 V" "+/- 5 V" "+/- 30 V" 0...10 V "+/- 30 V" 0...5 V "+/- 30 V" 1...5 V "+/- 90 mA" "+/- 20 mA" "+/- 90 mA" 0...20 mA "+/- 90 mA" 4...20 mA
Indgangsimpedans	10 MOhm in voltage mode 250 Ohm + 3.6...50 Ohm internal protective resistor in current mode
Nøjagtighed på intern modstand	0.1 % - 15 ppm/°C
Filtertype	Første digitale filter
Hurtiglæst cuklustid	1 ms + 1 ms x antal af kanaler benyttet
Nominal læsecyklistid	5 ms for 4 kanaler
Målefejl	<= 0.1 % af fuld skala "+/- 10 V" "0...60 °C" <= 0.1 % af fuld skala "+/- 5 V" "0...60 °C" <= 0.1 % af fuld skala 0...10 V "0...60 °C" <= 0.1 % af fuld skala 0...5 V "0...60 °C" <= 0.1 % af fuld skala 1...5 V "0...60 °C" <= 0.3 % af fuld skala "+/- 20 mA" "0...60 °C" <= 0.3 % af fuld skala 0...20 mA "0...60 °C" <= 0.3 % af fuld skala 4...20 mA "0...60 °C" 0.075 % af fuld skala "+/- 10 V" "25 °C" 0.075 % af fuld skala "+/- 5 V" "25 °C" 0.075 % af fuld skala 0...10 V "25 °C"

0.075 % af fuld skala 0...5 V "25 °C"
 0.075 % af fuld skala 1...5 V "25 °C"
 0.15 % af fuld skala "+/- 20 mA" "25 °C"
 0.15 % af fuld skala 0...20 mA "25 °C"
 0.15 % af fuld skala 4...20 mA "25 °C"

Temperaturafvigelse	15 ppm/°C "+/- 10 V" 15 ppm/°C "+/- 5 V" 15 ppm/°C 0...10 V 15 ppm/°C 0...5 V 15 ppm/°C 1...5 V 30 ppm/°C "+/- 20 mA" 30 ppm/°C 0...20 mA 30 ppm/°C 4...20 mA
Rekalibrering	Intern
Minimum crosstalk attenuation	80 dB
Common mode rejection	"90 dB"
Digitalt værdiformat	- 32768 to + 32767 in maximum user scale +/- 10000 ved default
Isolationsspænding	300 V DC mellem kanal 1400 V DC mellem kanaler og jord 1400 V DC mellem kanaler og bus
Måle opløsning	0.35 mV "+/- 10 V" 0.35 mV "+/- 5 V" 0.35 mV 0...10 V 0.35 mV 0...5 V 0.35 mV 1...5 V 0.92 µA "+/- 20 mA" 0.92 µA 0...20 mA 0.92 µA 4...20 mA
Maximum ændringsværdi	+/- 11.4 V "+/- 10 V" +/- 11.4 V "+/- 5 V" +/- 11.4 V 0...10 V +/- 11.4 V 0...5 V +/- 11.4 V 1...5 V "0...30 mA" "+/- 20 mA" "0...30 mA" 0...20 mA "0...30 mA" 4...20 mA
MTBF reliability	1200000 H
Driftshøjde	0...2000 m 2000...5000 m med reducereing
Status LED	1 LED (Grøn) RUN 1 LED pr. kanal (Grøn) kanal diagnostic 1 LED (rød) ERR 1 LED (rød) I/O
Vægt	0,143 kg
Effektforbrug i W	0,82 W 24 V DC typical 1,30 W 24 V DC maksimum 0,32 W 3.3 V DC typical 0,48 W 3.3 V DC maksimum
miljø	
Vibrationsmodstand	3 gn
Modstandsdygtighed overfor stød	30 gn
Omgivelsestemperatur ved opbevaring	-40...85 °C
Omgivelsestemperatur under drift	0...60 °C
Relativ fugtighed	5...95 % ved 55 °C uden kondensering
IP kapslingsklasse	IP20
Direktiver	2014/35/EU - low voltage directive 2014/30/EU - elektromagnetisk kompatibilitet
Produktcertificeringer	CE RCM CSA EAC Merchant Navy

Standarder	EN/IEC 61010-2-201 EN/IEC 61131-2 UL 61010-2-201 "CSA C22.2 No 61010-2-201"
------------	--

Forpakkingsinformation

Enhedstype af pakke 1	PCE
Antal enheder i pakke 1	1
Pakke 1 Højde	5,600 cm
Pakke 1 Længde	11,100 cm
Package 1 Length	11,700 cm
Pakke 1 Vægt	177,000 g
Enhedstype af pakke 2	S02
Antal enheder i pakke 2	15
Pakke 2 Højde	15,000 cm
Pakke 2 Bredde	30,000 cm
Pakke 2 Længde	40,000 cm
Pakke 2 Vægt	2,923 kg

Bæredygtighed

Bæredygtighed	Green Premium-produkt
REACH-regulering	REACH-erklæring
REACH uden SVHC	Ja
EU RoHS-direktiv	Proaktiv overensstemmelse (produkt ikke omfattet af EU RoHS) EU RoHS-erklæring
Kviksølvfri	Ja
Kina RoHS-regulering	Kina RoHS-erklæring
Oplysninger om RoHS-undtagelse	Ja
Miljømæssige oplysninger	Miljøprofil for produkt
Cirkularitetsprofil	Oplysninger om udtjent udstyr
WEEE	Produktet skal bortskaffes på et marked i den europæiske union i henhold til specifik affaldsindsamling og må aldrig bortskaffes sammen med husholdningsaffald.

Garanti

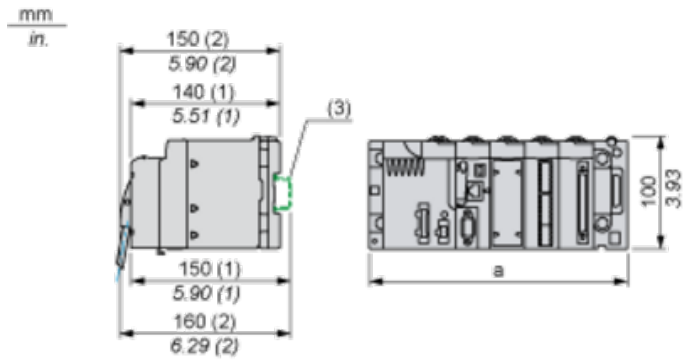
Garanti	18 months
---------	-----------

Samhandelsbetingelser DK

Lagerkode	På lager
-----------	----------

Modules Mounted on Racks

Dimensions



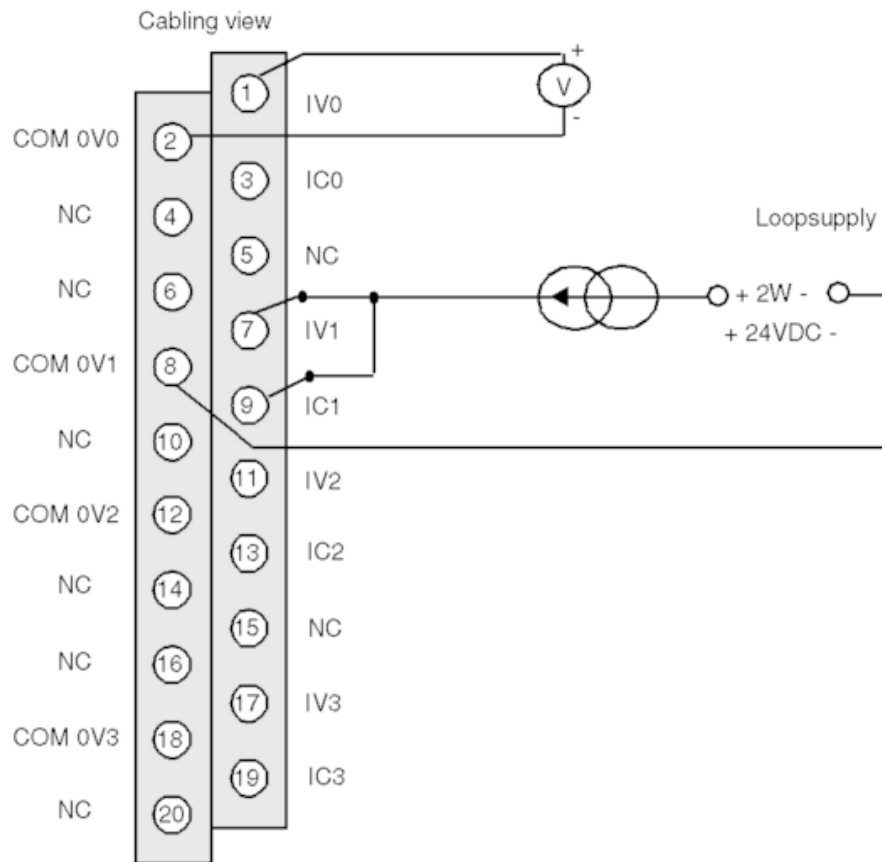
(1) With removable terminal block (cage, screw or spring).

(2) With FCN connector.

(3) On AM1 ED rail: 35 mm wide, 15 mm deep. Only possible with BMXXBP0400/0400H/0600/0600H/0800/0800H rack.

Rack references	a in mm	a in in.
BMXXBP0400 and BMXXBP0400H	242.4	09.54
BMXXBP0600 and BMXXBP0600H	307.6	12.11
BMXXBP0800 and BMXXBP0800H	372.8	14.68
BMXXBP1200 and BMXXBP1200H	503.2	19.81

Wiring Diagram



- IVx** + pole input for channel x
- COM 0Vx** - pole input for channel x
- ICx** current reading resistor + input
- Channel 0** voltage sensor
- Channel 1** 2-wire current sensor

Anbefalede udskiftninger